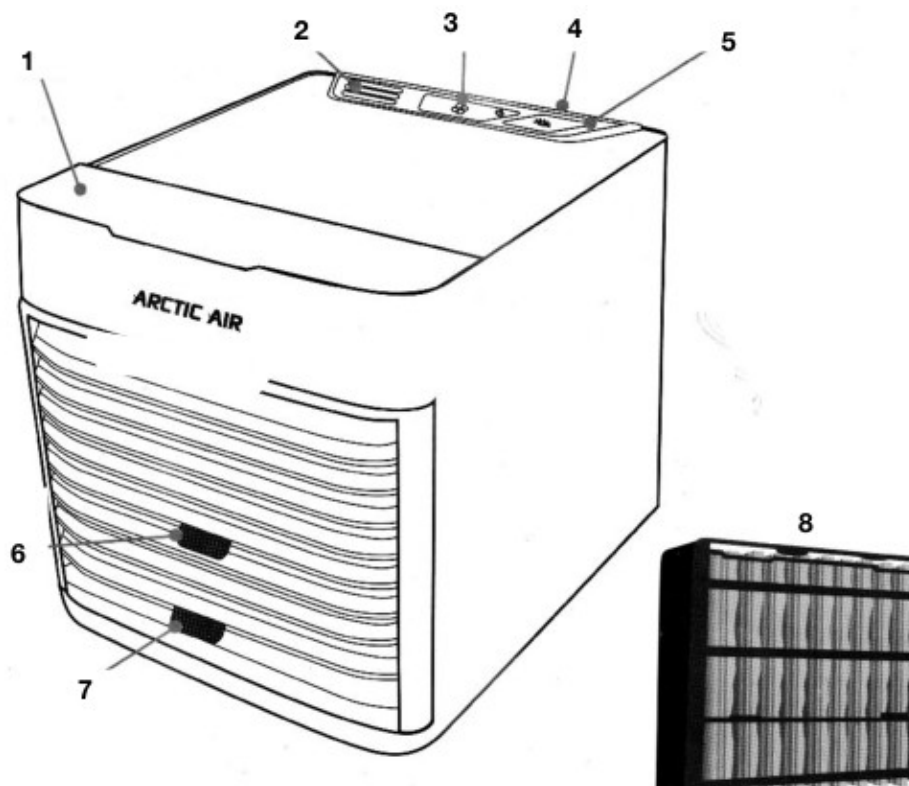


# NÁVOD K POUŽITÍ

## USB OCHLAZOVAČ VZDUCHU BETENI 300010022

*Přenosný ochlazovač vzduchu s vodní nádržkou, filtrem, ventilátorem a LED osvětlením*

Název výrobku	USB OCHLAZOVAČ VZDUCHU BETENI
Kód výrobku / reference	300010022
Typ výrobku	přenosný USB ochlazovač vzduchu / ventilátor s vodní nádržkou a filtrem
Napájení	DC 5 V / 1 A
Příkon	5 W
Rozměry	145 x 162 x 170 mm
Kapacita nádržky	550 ml
USB kabel	1,5 m
Záruka výrobce	3 roky od data prodeje při správném používání



*Popis částí výrobku*

Číslo	Popis
1	dvířka vodní nádržky
2	kontrolky režimu
3	tlačítko zapnutí / rychlosti ventilátoru
4	napájecí konektor
5	tlačítko zapnutí / vypnutí světla
6	lamely pro nastavení směru vzduchu
7	výsuvná zásuvka filtru
8	filtr

*Uchovejte tento návod pro pozdější použití.*

## 1. Určení výrobku

- Tento výrobek je přenosný USB ochlazovač vzduchu určený k lokálnímu proudění a ochlazování vzduchu pomocí ventilátoru, vodní nádržky a zvlhčeného filtru.
- Výrobek je určen pro použití na stabilní rovné ploše, například na stole nebo pracovní desce. Nejedná se o klimatizační jednotku pro chlazení celé místnosti.
- Zařízení používejte pouze způsobem popsáním v tomto návodu a pouze s napájením odpovídajícím parametrům DC 5 V / 1 A.

## 2. Technické údaje a funkce

- Příkon: 5 W.
- Napájení: DC 5 V / 1 A.
- Rozměry: 145 x 162 x 170 mm.
- Kapacita nádržky na vodu: 550 ml.
- USB kabel: 1,5 m.
- Rychlosti ventilátoru: vysoká, střední a nízká.
- Orientační doba provozu s plnou nádržkou: až 8 hodin při vysoké rychlosti, až 10 hodin při střední rychlosti a až 12 hodin při nízké rychlosti.
- LED osvětlení: 7 barev - červená, žlutá, zelená, fialová, růžová, modrá a bílá.
- Hlučnost: nízká rychlost méně než 40 dB, střední rychlost méně než 45 dB, vysoká rychlost méně než 50 dB.

## 3. Příprava k použití

- Postavte ochlazovač na stabilní, rovný a suchý povrch. Pro nejlepší výsledek jej umístěte výše, například na stůl nebo pracovní desku.
- Připojte USB kabel k napájecímu konektoru zařízení a k vhodnému napájecímu adaptéru nebo jinému zdroji s výstupem DC 5 V / 1 A.
- Použijte vedení kabelu na zadní straně tak, aby kabel nebyl v blízkosti ventilátoru a nehrozilo jeho zachycení.
- Pomocí výsuvné zásuvky vyjměte filtr. Pro lepší chladicí účinek jej můžete před použitím mírně navlhčit studenou vodou.
- Pro ještě silnější krátkodobý chladicí účinek lze vlhký filtr před vložením krátce umístit do mrazničky a poté jej vrátit do zásuvky.
- Otevřete dvířka vodní nádržky a naplňte nádržku čistou vodou maximálně po vyznačenou rysku MAX. Dvířka nádržky po naplnění zavřete.

## 4. Používání

- Stisknutím tlačítka zapnutí / rychlosti ventilátoru zařízení zapnete. Po zapnutí se nastaví vysoká rychlost.
- První stisknutí: zapnutí a vysoká rychlost. Druhé stisknutí: střední rychlost. Třetí stisknutí: nízká rychlost. Dalším stisknutím nebo podržením tlačítka podle provedení ovladače zařízení vypnete.
- Směr proudění vzduchu nastavte pomocí lamel na přední straně zařízení směrem nahoru nebo dolů podle potřeby.
- Barvu LED osvětlení změňte stisknutím tlačítka světla. Pro vypnutí světla tlačítko světla podržte.
- Pokud nebudete zařízení delší dobu používat, vylijte vodu z nádržky a nechte zařízení i filtr zcela vyschnout. Tím omezíte vznik plísní, zápachu a prodloužíte životnost filtru.

## 5. Bezpečnostní pokyny

- Před použitím výrobku si přečtěte celý návod a uchovejte jej pro pozdější použití.
- Výrobek používejte pouze k určenému účelu jako USB ochlazovač vzduchu.
- Tento přístroj mohou používat děti od 8 let a osoby s omezenými fyzickými, smyslovými nebo mentálními schopnostmi nebo s nedostatečnými zkušenostmi a znalostmi, pokud jsou pod dohledem nebo byly poučeny o

bezpečném používání přístroje a rozumějí souvisejícím nebezpečím. Děti si s přístrojem nesmí hrát. Čištění a údržbu nesmí provádět děti bez dozoru.

- Děti mladší 3 let udržujte mimo dosah zařízení, pokud nejsou pod stálým dohledem. Děti od 3 do 8 let smí zařízení zapnout nebo vypnout pouze pod dohledem a za předpokladu, že bylo umístěno v běžné provozní poloze.
- Zařízení nepřenášejte, pokud je nádržka naplněná vodou. Uvnitř může zůstat voda i v případě, že se nádržka jeví jako prázdná.
- Používejte pouze čistou vodu. V případě potřeby použijte destilovanou vodu.
- Nepřekračujte maximální hladinu vody v nádržce.
- Nedotýkejte se napájecího zdroje ani kabelu mokřýma rukama.
- Před čištěním, vyjmutím nebo výměnou filtru a před přemístěním zařízení vždy odpojte od napájení.
- Zařízení nepoužívejte v bezprostřední blízkosti vany, sprchy, bazénu, otevřeného ohně nebo zdrojů tepla.
- Zařízení neumísťujte do průchodů nebo míst s vysokým pohybem osob, kde by o něj mohl někdo zakopnout nebo jej převrhnout.
- Neumisťujte zařízení v blízkosti topidel ani jiných elektrických zařízení.
- Nevystavujte výrobek dlouhodobě přímému slunečnímu záření.
- Nezakrývejte přední ani zadní mřížku zařízení. Na zařízení nepokládejte žádné předměty.
- Do zařízení nevkládejte cizí předměty.
- Zařízení nepřevracejte dnem vzhůru, neponořujte do vody ani do jiné kapaliny a neumísťujte pod tekoucí vodu.
- Pokud dojde k úniku vody nebo políťí vnější části zařízení, okamžitě jej odpojte od napájení a nechte jej vyschnout nejméně 25 hodin. Teprve poté jej znovu použijte.
- Zařízení lze úplně vypnout pouze odpojením od zdroje napájení.
- Nepoužívejte zařízení, pokud je poškozené, nefunguje správně nebo má poškozený napájecí kabel či konektor.
- Výrobek nerozebírejte ani neopravujte svépomocí. V případě závady se obraťte na odborný servis nebo prodejce.
- Obalové materiály odstraňte před použitím a uchovávejte mimo dosah dětí.

## 6. Údržba filtru

- Pro zachování správné funkce doporučujeme čistit zařízení a filtr přibližně jednou týdně.
- Filtr doporučujeme podle intenzity používání měnit každé 3 až 6 měsíců.
- Ruční mytí: filtr jemně omyjte teplou vodou s malým množstvím jemného mycího prostředku. Přebytečnou vodu vytřepajte a filtr nechte volně uschnout na vzduchu.
- Mytí v myčce: filtr lze umístit do horního koše myčky a spustit běžný cyklus. Poté filtr vyjměte a nechte jej uschnout na vzduchu.
- Dezinfekce mezi mytími: samotný filtr lze podle původního návodu vložit do mikrovlnné trouby na vysoký výkon v intervalech po 30 sekundách, maximálně po dobu 2 minut. Poté jej nechte vychladnout. Tuto metodu nepoužívejte, pokud je filtr poškozený nebo obsahuje kovové části.
- Pokud na filtru uvidíte plíseň nebo ucítíte zatuchlý zápach, zařízení přestaňte používat a filtr před dalším použitím vyčistěte. Filtr zcela ponořte do směsi čisté vody a bílého octa v poměru 1:1 na 45 až 60 minut, poté opláchněte teplou vodou, vyždímejte a nechte uschnout na vzduchu.

## 7. Čištění zařízení

- Před čištěním zařízení odpojte od napájení.
- Před čištěním nechte spotřebovat nebo opatrně vylít vodu z nádržky. Zařízení držte nad dřezem tak, aby nedošlo k rozlítí vody na vnější elektrické části.
- Vyjměte zásuvku filtru. Zásuvku, filtr a mřížku očistěte teplou vodou s jemným mycím prostředkem a poté opláchněte čistou vodou.
- Vnější povrch zařízení čistěte měkkým vlhkým hadříkem. Poté jej osušte.
- Nepoužívejte rozpouštědla, bělidla, silně kyselá nebo zásaditá prostředky ani abrazivní čisticí prostředky.
- Pokud je vodní nádržka znečištěná, použijte malý měkký kartáček, například kartáček na zuby nebo kartáček na lahve, a vnitřek nádržky opatrně vyčistěte. Poté vypláchněte teplou vodou.

*Uchovejte tento návod pro pozdější použití.*

- Zařízení neponořujte do vody ani jiné kapaliny a nedávejte pod tekoucí vodu.

## 8. Pokud zařízení nefunguje správně

- Zkontrolujte, zda je USB kabel správně zapojen do zařízení i do napájecího zdroje.
- Zkontrolujte, zda napájecí zdroj odpovídá parametrům DC 5 V / 1 A.
- Ověřte, zda nejsou zablokované přední nebo zadní mřížky.
- Zkontrolujte, zda je filtr správně vložený a zda není znečištěný.
- Pokud se objeví neobvyklý zápach, plíseň nebo znečištění filtru, zařízení vypněte, odpojte od napájení a filtr vyčistěte nebo vyměňte.
- Pokud došlo k poruše zařízení, odpojte jej a nechte vyschnout nejméně 25 hodin.
- V případě závady zařízení nerozebírejte. obraťte se na odborný servis nebo prodejce.

## ZÁRUČNÍ LHŮTA

Na tento výrobek se vztahuje tříletá záruka od data prodeje, přičemž se vylučuje veškerá odpovědnost za vady nebo poškození způsobené nesprávným používáním. Aby byla tato záruka platná, je nutné předložit doklad o koupi nebo fakturu.

## INFORMACE O POUŽÍVÁNÍ ELEKTRICKÝCH A ELEKTRONICKÝCH ZAŘÍZENÍ PRO UŽIVATELE



Toto označení znamená, že tento výrobek nemá být likvidován s běžným domovním odpadem v rámci EU. Aby se zabránilo možnému poškození životního prostředí nebo lidského zdraví v důsledku nekontrolované likvidace odpadu, je třeba ho recyklovat zodpovědně a podporovat udržitelné znovupoužití materiálních zdrojů. K vrácení použitého zařízení použijte systémy pro vrácení a sběr, např. viz seznam sběrných míst na [www.asekol.cz](http://www.asekol.cz) nebo kontaktujte prodejce, u kterého byl výrobek zakoupen. Mohou tento výrobek přijmout k bezpečnému ekologickému recyklování.



Tento výrobek splňuje všechny základní požadavky směrnic EU, které se na něj vztahují.

Vyrobena v Číně.

Kontaktní údaje výrobce pro spotřebitele:

Garsaco Import S.L. / [info@garsaco.com](mailto:info@garsaco.com)

C/Corts Valencianes 10. 12549 Betxí (Castellón) ŠPANĚLSKO